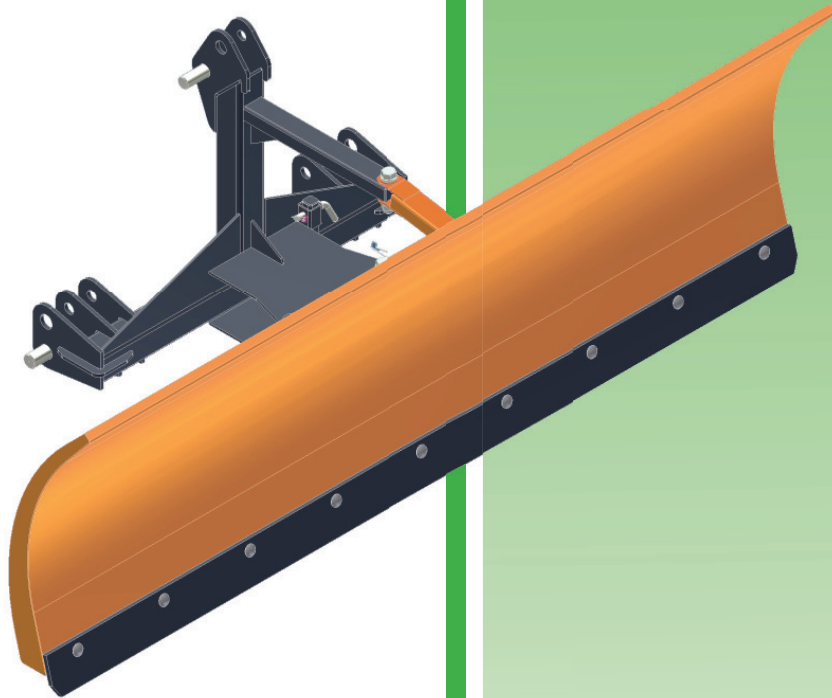
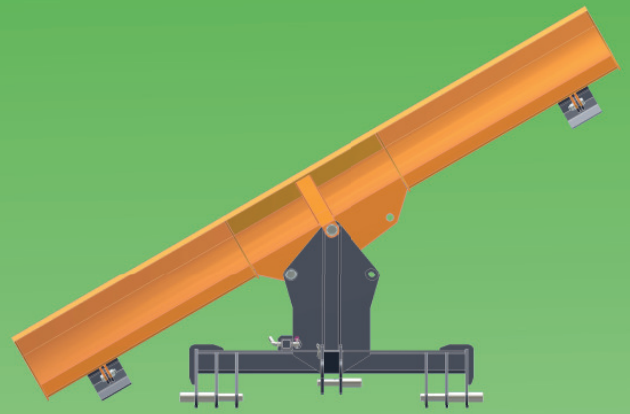


Pflugbreite von 2,20 bis 2,50 m

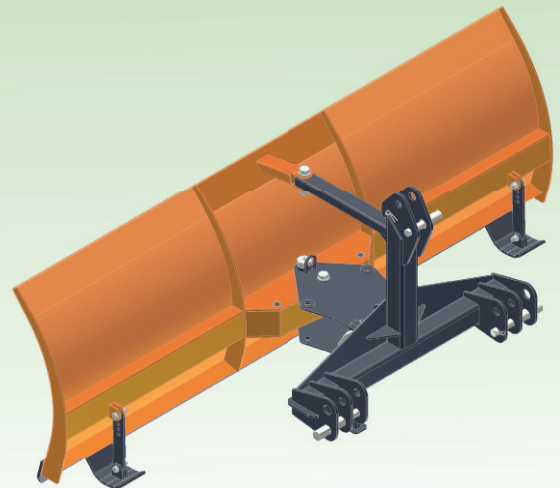
Anbau an:

Traktor



## H-Schneeschild

 **THOME-BORMANN** GmbH  
LAND-, KOMMUNAL- und  
FLUGHAFENTECHNIK



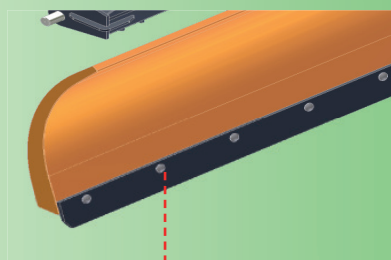
Das H-Schneeschild eignet sich besonders für leichte Aufgaben, wie kleine Parkplätze, Zufahrtzwege, oder kleine Betriebsgelände. Der Anbau ist in der Front-, oder Heckhydraulik sowie dem Frontlader möglich. Durch seine mechanische Seitenverstellung zu beiden Seiten kann der Schnee auf die gewünschte Seite geräumt werden. Mit den höhenverstellbaren Gleitkufen kann das Schild bei Abnutzung der Schürfleiste immer Optimal in der Höhe eingestellt werden.

**Grundausrüstung:**

- verstellbare Gleitkufen
- mechanische Schwenkung
- Hauptschwenkbolzen mit Schmier-Schraube und Lager
- Stahlschürfleiste geschraubt
- Kommunallackierung RAL 2011
- Dreipunktanbau KAT I, II und III
- Abstellfuß

**Sonderausstattung:**

- PU-Schürfleiste



Räumleiste geschraubt

**Gleitkufen Positionen**



Gleitkufe neu  
- oberstes Loch



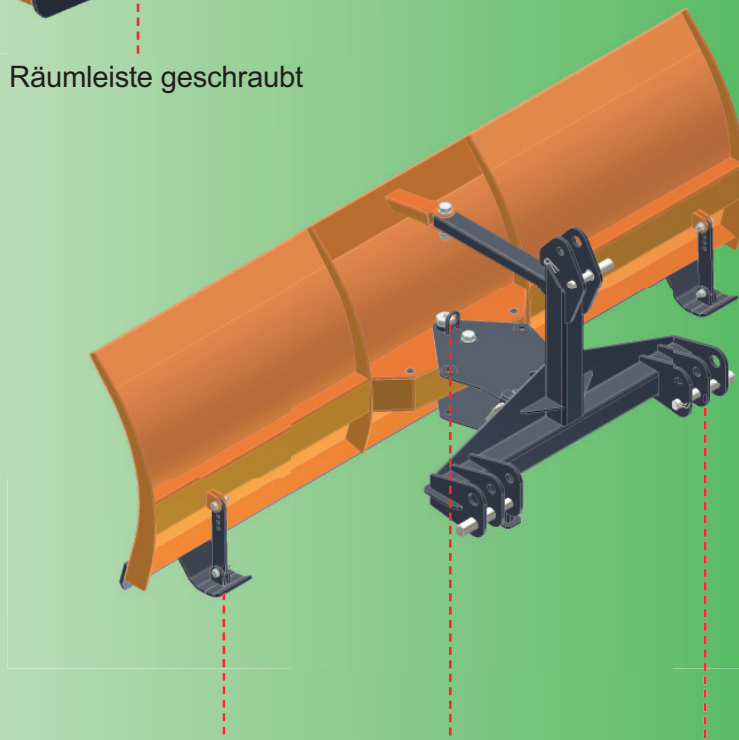
Gleitkufe leicht  
gebraucht  
- zweites Loch



Gleitkufe stark  
gebraucht  
- drittes Loch



Gleitkufe abgenutzt  
- unterstes Loch



Verstellbare Gleitkufen

Hauptschwenkbolzen mit Schmier-schraube und Lager

3. Punktanbau zwei höhen für KAT I, II und III

Schneepflug	Pflugbreite [mm]	Räumbreite bei 30° [mm]	Räumwinkel	Pflughöhe [mm]	Schare	Gewicht [kg]
H-220	2.200	1.920	15°	760	1	170
H-250	2.500	2.185	15°	760	1	185